

# 650 tons hydraulische autokraan

Demag AC 650

## Algemene gegevens

Eigen gewicht (rijstand)  
**108 ton**

Eigen gewicht (hijsklaar)  
**285 ton**

Min. doorrijhoogte  
**4,00 m**

Breedte  
**3,00 m**

Draaicirkel ballast  
**7,50 m**

Afstempelp breedte  
**12,36/11,64 m (8,75 m)**

Afstempellengte  
**12,19 m (9,02 m)**

Stempelschotten  
**4,00 m x 2,50 m**

Hijslast enkele draad  
**13,4 ton**

Aandrijving  
**18 x 8**

Uitgerust met camera-/  
monitorsysteem



**Heftabel hoofdgiek 75% van de kieplast, 360° draaibaar**  
**Stempelbasis 12,2 m x 12,3 m. 160 t contragewicht.**

telescoop- lengte (m)	15,5	20,5	25,5	30,5	35,5	40,5	45,5	50,5	55,5	60,0
vlucht (m)										
3,0	650,0	312,0								
4,0	435,0	312,0	300,0							
6,0	330,0	296,0	271,0	218,0	195,0	164,0				
8,0	264,0	240,0	220,0	195,0	189,0	157,0	135,0	114,0		
10,0	212,0	201,0	183,0	172,0	172,0	150,0	130,0	112,0	92,5	71,5
12,0	171,0	172,0	156,0	150,0	148,0	142,0	125,0	109,0	89,5	69,5
14,0		146,0	137,0	131,0	129,0	131,0	121,0	105,0	86,0	67,0
16,0		126,0	121,0	115,0	115,0	116,0	116,0	102,0	82,0	64,0
18,0		93,5	109,0	102,0	102,0	104,0	105,0	98,0	78,0	61,0
20,0			98,5	92,0	92,5	93,5	94,5	92,0	74,0	58,0
22,0			81,0	83,5	84,0	85,0	86,0	86,0	70,5	55,5
24,0				75,0	76,0	77,5	78,5	80,0	67,0	53,0
26,0				68,0	68,5	70,0	71,0	72,5	63,5	50,5
28,0					62,0	63,5	64,5	66,0	60,0	48,5
30,0						55,5	58,0	59,0	60,5	57,0
32,0						43,5	53,0	54,0	55,5	54,0
34,0							48,0	50,0	51,5	51,0
36,0							40,0	46,0	47,5	48,0
38,0								42,5	44,0	45,0
40,0								36,5	41,0	42,0
42,0									38,0	39,0
44,0									33,5	36,5
46,0									27,8	34,0
48,0										31,0
50,0										26,7
54,0										23,8

Last in tonnen volgens  
DIN 15019.2.

De aangegeven waarden  
dienen met het gewicht  
van hijsblokken en hijs-  
gereedschap verminderd  
te worden.

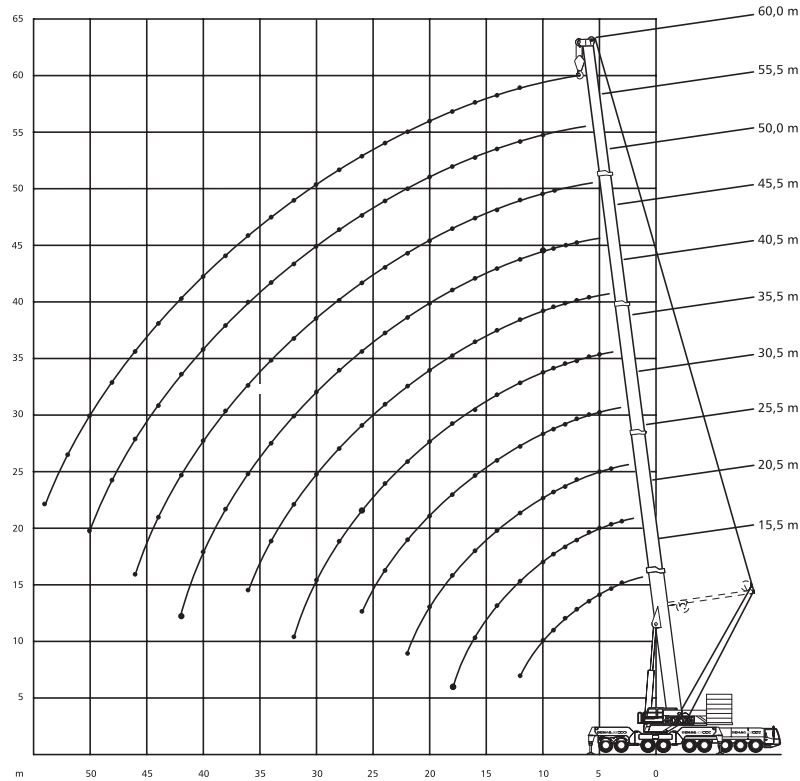
Werken toegestaan t/m  
windkracht 5-7, afhanke-  
lijk van de giek lengte.

## Gewichten hijsblokken

12 ton balgewicht 650 kg  
36 ton 1-schijfs 1200 kg  
84 ton 3-schijfs 1800 kg  
250 ton 11-schijfs 2700 kg

# 650 tons hydraulische autokraan

Demag AC 650



## Heftabel hoofdgiekverlenging

Stempelbasis 12,2 m x 12,3 m. 100/80 t contragewicht.

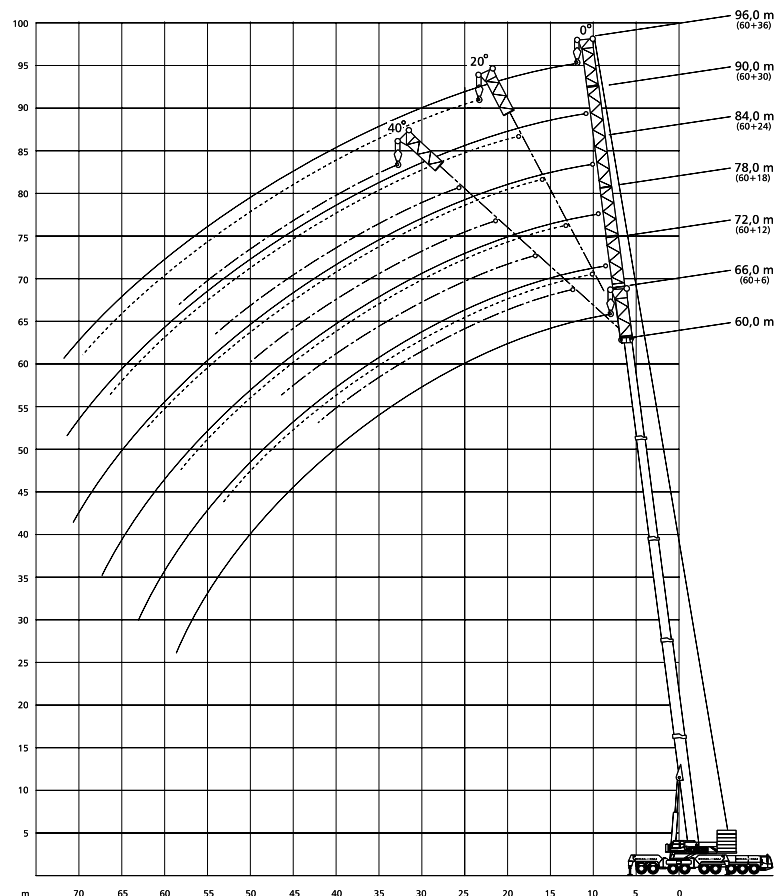
telescoop- lengte (m)	60,0															
	0°						20°					40°				
verlenging (m)	6,0	12,0	18,0	24,0	30,0	36,0	12,0	18,0	24,0	30,0	36,0	12,0	18,0	24,0	30,0	36,0
vlucht (m)																
14,0	46,4															
15,0	44,7	38,5														
16,0	43,0	37,1	31,4													
18,0	39,9	34,3	29,3	24,0												
19,0	38,5	33,1	28,4	23,3	19,2		28,8									
20,0	37,1	31,9	27,5	22,6	18,8	15,8	28,1									
22,0	34,5	29,7	25,8	21,4	18,1	15,1	26,7	21,8				24,4				
24,0	32,2	27,8	24,3	20,3	17,4	14,5	25,4	20,8				23,5				
26,0	30,1	26,1	22,9	19,3	16,7	13,8	24,2	19,9	15,2			22,7	17,7			
28,0	28,1	24,6	21,6	18,3	16,0	13,2	23,1	19,0	14,7			21,8	17,1			
30,0	26,4	23,3	20,5	17,4	15,3	12,6	22,0	18,2	14,3	12,4		21,0	16,5			
32,0	24,8	22,1	19,5	16,6	14,6	12,0	21,0	17,5	13,9	12,0	9,7	20,2	16,0	11,7		
34,0	23,3	20,9	18,5	15,8	14,0	11,4	20,0	16,8	13,5	11,5	9,3	19,5	15,5	11,6		
36,0	22,0	19,9	17,6	15,1	13,3	10,9	19,1	16,1	13,1	11,1	9,0	18,7	15,0	11,5	9,4	
38,0	20,6	18,8	16,7	14,3	12,7	10,3	18,2	15,5	12,7	10,6	8,6	18,0	14,5	11,3	9,1	
40,0	19,5	17,9	15,9	13,7	12,0	9,8	17,4	14,9	12,4	10,2	8,3	17,2	14,0	11,2	8,8	
42,0	18,3	16,9	15,1	13,0	11,4	9,3	16,6	14,3	12,0	9,7	7,9	16,5	13,5	11,0	8,5	6,9
44,0	17,3	16,0	14,4	12,4	10,8	8,8	15,8	13,8	11,6	9,2	7,6	15,8	13,1	10,8	8,2	6,6
46,0	16,4	15,2	13,7	11,8	10,2	8,3	15,0	13,2	11,2	8,8	7,3	15,1	12,6	10,6	7,9	6,4
48,0	15,5	14,4	13,0	11,3	9,7	7,8	14,3	12,6	10,8	8,3	6,9	14,4	12,2	10,4	7,6	6,2
50,0	14,7	13,6	12,3	10,7	9,1	7,4	13,6	12,0	10,4	7,9	6,6	13,7	11,7	10,2	7,3	6,0
54,0	13,2	12,2	11,1	9,6	8,1	6,4	12,3	10,9	9,5	7,1	5,9		10,9	9,6	6,8	5,6
58,0	11,9	11,0	10,0	8,6	7,2	5,6	11,1	9,9	8,6	6,4	5,3		10,1	8,9	6,3	5,1
62,0		9,9	8,9	7,7	6,3	4,8	10,0	8,9	7,8	5,7	4,7			8,1	5,7	4,7
66,0			8,0	6,8	5,5	4,0		8,0	6,9	5,0	4,1				5,2	4,2
70,0				6,0	4,7	3,4		7,3	6,1	4,4	3,5					3,7
74,0				5,2	4,0	2,7			5,4	3,9	2,9					3,2
78,0					3,3	2,2				3,4	2,4					
80,0					3,0					3,0						
82,0										3,0						

# 650 tons hydraulische autokraan

Demag AC 650

## Heftabel hoofdgiekverlenging met afspanning Stempelbasis 12,2 m x 12,3 m. 160/120 t contragewicht.

telescoop- lengte (m)	60,0						
	0°			20°		40°	
hoek verlen- ging (m)	6,0	12,0	18,0	12,0	18,0	12,0	18,0
vlucht (m)							
10,0	52,8						
12,0	52,8	43,1	35,0				
14,0	51,2	41,6	33,9				
16,0	49,6	40,1	32,7	38,5			
18,0	48,0	38,6	31,6	37,2			
20,0	46,4	37,2	30,5	36,0	26,7	30,8	
22,0	45,0	35,8	29,4	34,8	25,7	30,4	
24,0	43,6	34,5	28,3	33,6	24,7	30,0	20,5
26,0	42,2	33,2	27,2	32,5	23,9	29,5	20,0
28,0	40,9	32,0	26,2	31,5	23,1	29,0	19,6
30,0	39,6	30,9	25,2	30,5	22,5	28,5	19,2
32,0	38,3	29,9	24,4	29,5	21,9	27,9	18,9
34,0	37,0	28,9	23,5	28,6	21,3	27,4	18,6
36,0	35,8	28,0	22,8	27,7	20,9	26,8	18,3
38,0	34,6	27,1	22,0	26,9	20,4	26,2	18,1
40,0	33,5	26,4	21,4	26,2	20,0	25,6	17,9
42,0	32,4	25,6	20,8	25,4	19,6	25,0	17,7
44,0	31,3	25,0	20,3	24,8	19,2	24,4	17,5
46,0	30,3	24,3	19,8	24,1	18,8		17,3
48,0	29,3	23,8	19,4	23,5	18,5		17,2
50,0	28,4	23,2	19,0	23,0	18,2		17,0
54,0	26,7	22,3	18,3	22,0	17,5		
58,0		21,4	17,7	21,1	17,0		
62,0		20,6	17,1		16,4		
66,0			16,5				
68,0			16,2				



# 650 tons hydraulische autokraan

Demag AC 650

## Heftabel vaste jib

Stempelbasis 12,2 m x 12,3 m. 120/100 t contragewicht.

telescoop- lengte (m)	50,5															
	0°					20°					40°					
hoek																
jib (m)	20,0	26,0	32,0	38,0	44,0	50,0	26,0	32,0	38,0	44,0	50,0	26,0	32,0	38,0	44,0	50,0
vlucht (m)																
14,0	47,3															
16,0	43,6	37,9														
18,0	40,4	35,3	31,5													
20,0	37,5	32,9	29,3	24,1	19,6		30,1									
22,0	34,8	30,8	27,4	23,1	18,7	16,4	28,5									
24,0	32,5	28,8	25,6	22,1	17,8	15,6	27,0	23,1						26,6		
26,0	30,5	27,0	24,0	21,1	17,0	14,8	25,5	22,2	15,9					24,4		
28,0	28,6	25,3	22,5	20,1	16,2	14,1	24,2	21,2	15,6					23,3	19,1	
30,0	27,0	23,9	21,2	19,1	15,5	13,3	23,0	20,2	15,2	11,6				22,3	18,5	
32,0	25,5	22,5	20,0	18,1	14,7	12,6	21,8	19,3	14,9	11,2				21,3	18,0	12,3
34,0	24,2	21,3	18,9	17,2	14,0	12,0	20,7	18,4	14,5	10,8	9,6			20,3	17,4	12,1
36,0	22,9	20,2	18,0	16,3	13,4	11,3	19,7	17,5	14,2	10,4	9,3			19,5	16,8	11,9
38,0	21,8	19,2	17,1	15,4	12,7	10,7	18,8	16,7	13,8	10,1	9,0			18,6	16,1	11,8
40,0	20,8	18,3	16,2	14,5	12,1	10,1	18,0	15,9	13,4	9,7	8,7			17,8	15,5	11,6
42,0	19,8	17,5	15,5	13,7	11,5	9,6	17,2	15,1	12,9	9,4	8,4			17,1	14,8	11,4
44,0	18,9	16,8	14,7	13,0	11,0	9,0	16,5	14,4	12,5	9,2	8,0			16,4	14,2	11,2
46,0	18,0	16,1	14,0	12,2	10,4	8,5	15,9	13,7	12,0	8,9	7,7			15,7	13,5	11,0
48,0	17,2	15,5	13,4	11,6	9,9	8,0	15,3	13,1	11,6	8,6	7,3			15,1	12,9	10,7
50,0	16,5	14,9	12,7	10,9	9,3	7,5	14,7	12,5	11,1	8,3	7,0			14,5	12,3	10,5
54,0	15,0	13,8	11,6	9,7	8,3	6,6	13,6	11,3	10,0	7,8	6,2			13,5	11,2	9,9
58,0	13,7	12,8	10,5	8,7	7,4	5,8	12,6	10,4	9,0	7,2	5,5			10,2	9,2	7,0
62,0	12,3	11,7	9,6	7,8	6,5	5,0	11,6	9,5	7,9	6,6	4,8				8,3	6,6
66,0		10,5	8,7	6,9	5,7	4,3	10,5	8,6	7,0	5,9	4,2				7,1	6,0
70,0			7,8	6,2	5,0	3,7		7,9	6,1	5,3	3,6					5,4
74,0				5,5	4,4	3,2		7,1	5,4	4,7	3,1					
78,0				4,9	3,9	2,7			4,9	4,1	2,7					
82,0					3,5	2,3				3,7	2,3					
86,0						2,0				3,3	2,1					

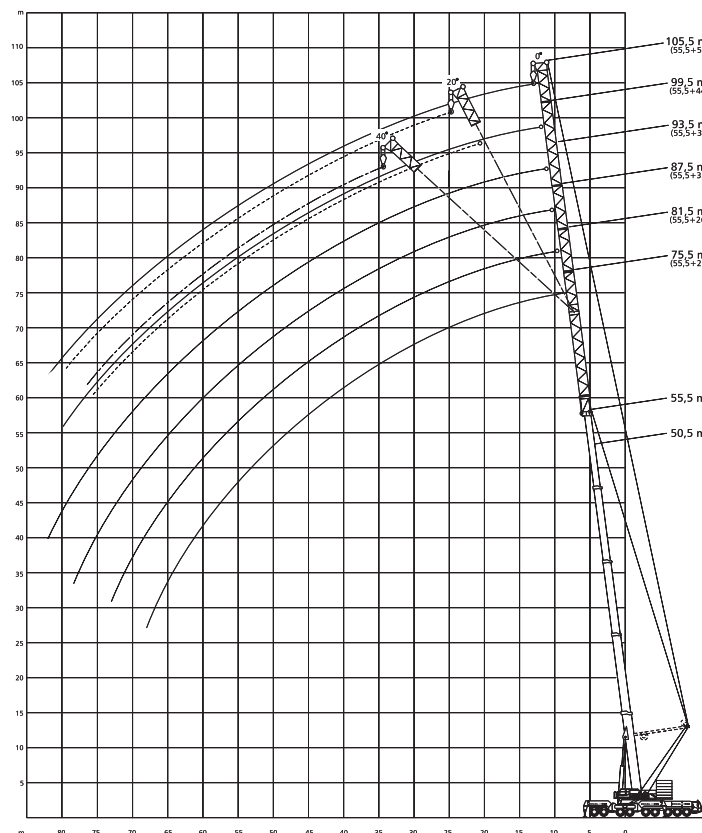
telescoop- lengte (m)	55,5															
	0°					20°					40°					
hoek																
jib (m)	20,0	26,0	32,0	38,0	44,0	50,0	26,0	32,0	38,0	44,0	50,0	26,0	32,0	38,0	44,0	50,0
vlucht (m)																
16,0	36,9															
18,0	34,5	28,8														
20,0	32,4	27,0	23,6													
22,0	30,4	25,3	22,3	20,0	17,6		23,1									
24,0	28,6	23,8	21,0	19,0	16,5	14,0	22,1							21,0		
26,0	26,9	22,4	19,8	17,9	15,5	13,2	21,1	17,7						20,0		
28,0	25,4	21,1	18,8	16,9	14,5	12,3	20,1	16,8						19,1		
30,0	24,1	19,9	17,8	16,0	13,6	11,5	19,1	15,9	14,5					18,2	14,6	
32,0	22,9	18,8	16,9	15,1	12,8	10,8	18,1	15,1	13,9	11,0				17,3	13,9	
34,0	21,8	17,8	16,0	14,2	12,0	10,0	17,2	14,3	13,3	10,5				16,4	13,2	12,2
36,0	20,7	16,9	15,2	13,3	11,2	9,4	16,3	13,6	12,7	9,9	8,6			15,6	12,5	11,7
38,0	19,8	16,0	14,4	12,5	10,5	8,7	15,4	12,9	12,1	9,4	8,1			14,8	11,9	11,2
40,0	18,9	15,2	13,7	11,7	9,8	8,1	14,6	12,2	11,4	8,9	7,7			14,0	11,3	10,7
42,0	18,0	14,5	13,0	11,0	9,2	7,6	13,8	11,6	10,8	8,4	7,3			13,3	10,8	10,1
44,0	17,3	13,8	12,4	10,3	8,6	7,0	13,1	11,0	10,2	8,0	6,9			12,6	10,2	9,6
46,0	16,5	13,1	11,7	9,6	8,0	6,5	12,5	10,5	9,6	7,5	6,5			11,9	9,7	9,1
48,0	15,8	12,5	11,1	9,0	7,5	6,1	11,9	10,0	9,0	7,1	6,0			11,3	9,3	8,6
50,0	15,1	11,9	10,5	8,4	7,0	5,6	11,3	9,5	8,4	6,7	5,6			10,7	8,8	8,1
54,0	13,9	10,8	9,3	7,3	6,0	4,8	10,2	8,5	7,4	5,9	4,8			9,7	8,0	7,1
58,0	12,7	9,8	8,2	6,4	5,2	4,1	9,3	7,7	6,4	5,1	4,1			8,8	7,2	6,2
62,0	11,5	8,8	7,2	5,7	4,5	3,4	8,5	6,9	5,6	4,4	3,4			6,4	5,4	4,2
66,0	10,4	8,0	6,4	5,0	3,8	2,8	7,8	6,2	5,0	3,7	2,8				4,7	3,6
70,0		7,1	5,6	4,4	3,2	2,2	7,1	5,6	4,4	3,1	2,3				4,2	3,1
74,0			5,0	3,8	2,7			5,1	3,8	2,6						2,6
78,0			4,5	3,4	2,2			4,6	3,4	2,2						
80,0				3,1					3,2							
82,0				2,9					3,0							
84,0									2,8							

# 650 tons hydraulische autokraan

Demag AC 650

## Heftabel vaste jib met afspanning Stempelbasis 12,2 m x 12,3 m. 160/100 t contragewicht.

telescoop- lengte (m)	55,5															
	0°					20°					40°					
hoek jib (m)	20,0	26,0	32,0	38,0	44,0	50,0	26,0	32,0	38,0	44,0	50,0	26,0	32,0	38,0	44,0	50,0
vlucht (m)																
12,0	42,2															
14,0	41,0	31,5	26,3													
16,0	39,9	30,9	26,1	22,2												
18,0	38,7	30,4	25,8	22,0	18,5	14,4	28,3									
20,0	37,5	29,7	25,4	21,7	18,1	14,1	27,6									
22,0	36,4	29,1	24,9	21,3	17,7	13,7	26,9	22,3				26,2				
24,0	35,2	28,4	24,4	20,9	17,3	13,4	26,2	21,9	16,9			25,5				
26,0	34,1	27,6	23,9	20,4	16,9	13,0	25,5	21,5	16,4			24,8	19,9			
28,0	33,0	26,9	23,3	19,9	16,4	12,7	24,7	21,0	15,9	13,0		24,1	19,5			
30,0	31,9	26,1	22,7	19,4	16,0	12,3	24,0	20,5	15,5	12,6		23,4	19,0	12,8		
32,0	30,8	25,4	22,0	18,8	15,5	11,9	23,3	19,9	15,0	12,2	9,8	22,7	18,4	12,6		
34,0	29,7	24,6	21,4	18,3	15,0	11,6	22,5	19,4	14,6	11,9	9,5	21,9	17,9	12,4		
36,0	28,7	23,8	20,7	17,7	14,5	11,2	21,8	18,8	14,2	11,6	9,3	21,2	17,4	12,1	9,9	
38,0	27,6	23,0	20,0	17,1	14,1	10,9	21,1	18,2	13,9	11,3	9,0	20,5	16,8	11,9	9,7	
40,0	26,6	22,2	19,3	16,5	13,6	10,5	20,4	17,6	13,5	11,0	8,8	19,8	16,3	11,6	9,6	7,0
42,0	25,6	21,5	18,6	16,0	13,2	10,2	19,7	17,0	13,2	10,8	8,6	19,1	15,7	11,4	9,4	6,8
44,0	24,7	20,7	18,0	15,4	12,8	9,9	19,1	16,4	12,9	10,5	8,3	18,5	15,2	11,2	9,2	6,7
46,0	23,7	20,0	17,3	14,9	12,4	9,5	18,5	15,9	12,6	10,3	8,1	17,9	14,6	10,9	9,0	6,6
48,0	22,8	19,2	16,7	14,4	12,0	9,2	18,0	15,3	12,3	10,1	7,9	17,3	14,1	10,7	8,8	6,4
50,0	22,0	18,5	16,1	13,9	11,6	8,9	17,4	14,8	12,0	9,9	7,7	16,8	13,6	10,5	8,6	6,3
54,0	20,4	17,2	15,0	13,0	11,0	8,4	16,4	13,9	11,4	9,5	7,3	14,8	12,7	10,0	8,2	6,0
58,0	19,0	16,0	13,9	12,2	10,4	8,0	15,5	13,0	10,8	9,0	7,0		11,9	9,5	7,9	5,8
62,0	17,8	14,9	13,0	11,5	9,9	7,6	14,6	12,2	10,3	8,6	6,6		11,2	9,0	7,5	5,5
66,0	15,9	13,9	12,1	10,9	9,5	7,2	13,9	11,5	9,8	8,2	6,3			8,5	7,1	5,3
70,0		13,2	11,3	10,3	9,0	6,9	12,7	10,8	9,2	7,8	6,0				6,7	5,0
74,0			10,7	9,7	8,6	6,6		10,2	8,7	7,4	5,7				6,4	4,8
78,0				9,3	8,2	6,4		9,6	8,1	6,9	5,5					4,5
82,0					8,9	7,8	6,1			7,5	6,5	5,2				
86,0						7,4	5,9				6,1	5,0				
90,0							5,7					5,8	4,7			
94,0								4,9					4,4			
96,0														4,3		









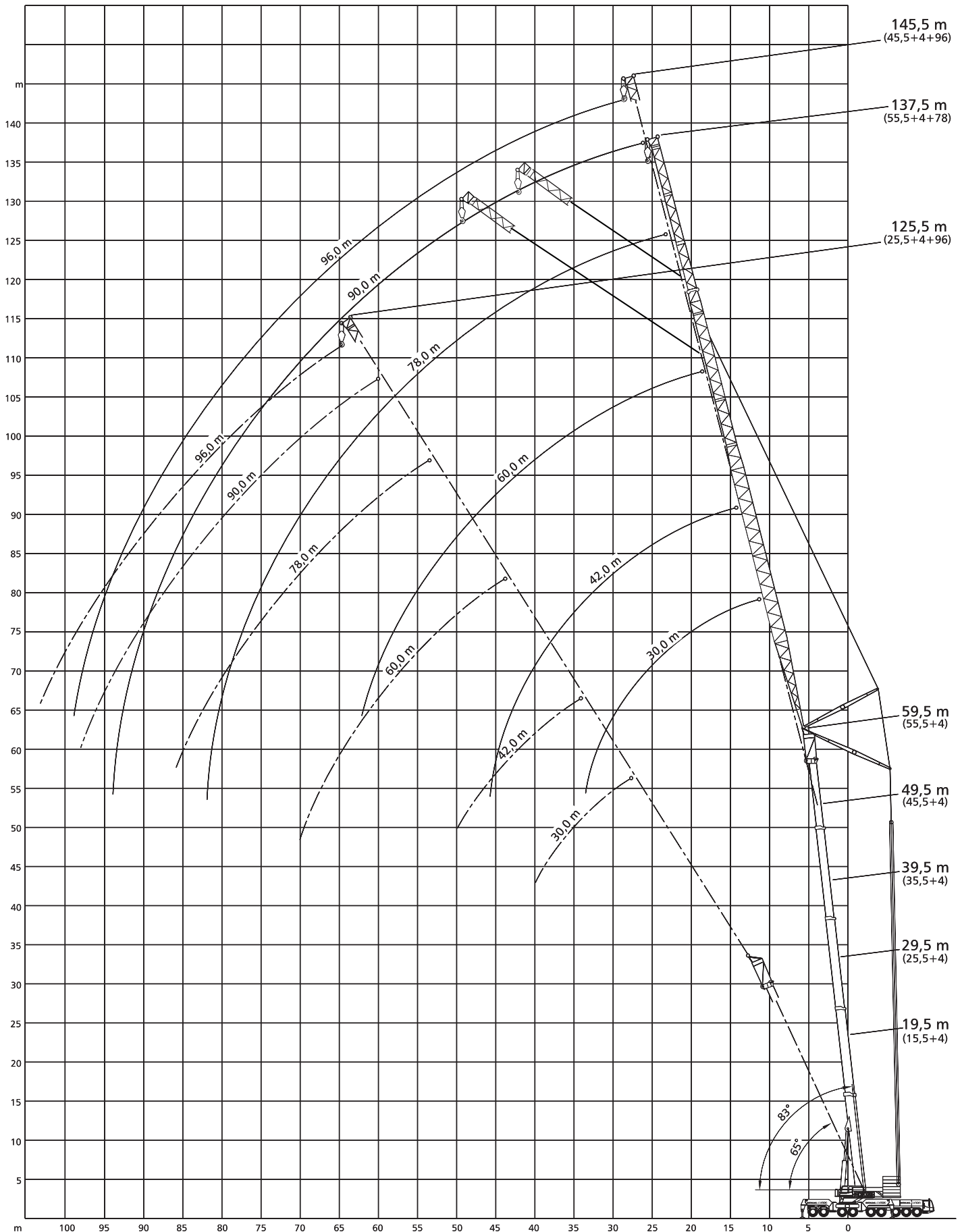




# 650 tons hydraulische autokraan

Demag AC 650

## Haakhoogte met beweegbare jib



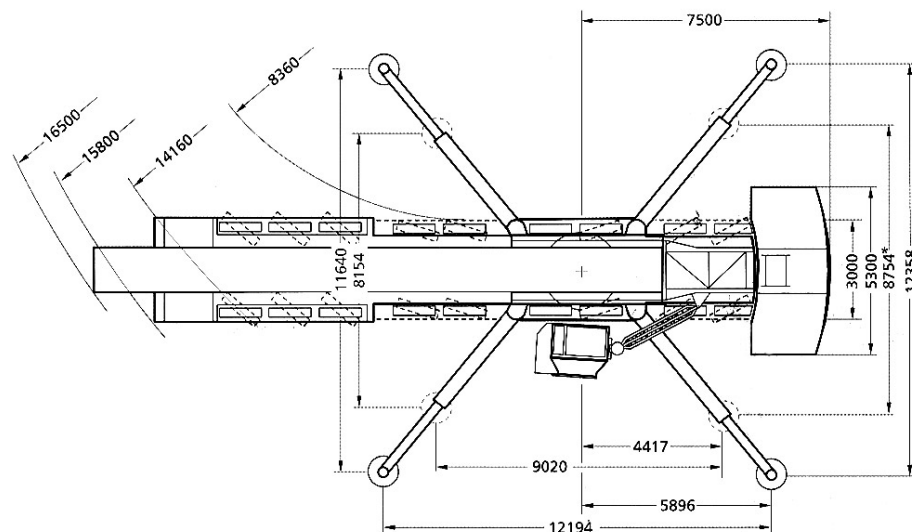
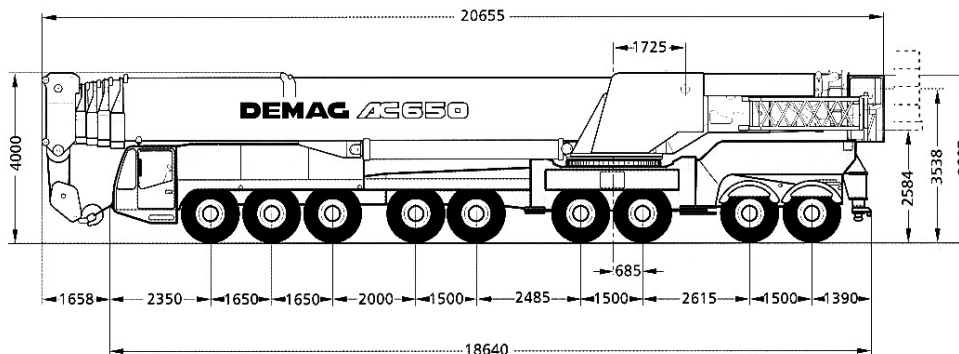


# 650 tons hydraulische autokraan

Demag AC 650

Heftabel beweegbare jib met afspanning. Stempelbasis 12,2 m x 12,3 m. 160 t contragewicht.

telescoop- lengte (m)	59,5																											
	83°									73°									65°									
hoek	83°									73°									65°									
jib/vlucht (m)	30,0	36,0	42,0	48,0	54,0	60,0	66,0	72,0	78,0	30,0	36,0	42,0	48,0	54,0	60,0	66,0	72,0	78,0	30,0	36,0	42,0	48,0	54,0	60,0	66,0	72,0	78,0	
18,0	24,5																											
20,0	24,4	19,0																										
22,0	24,3	19,0	16,0																									
24,0	24,3	19,0	16,0	14,0																								
26,0	24,2	19,0	16,0	14,0	12,0	9,5																						
28,0	24,2	19,0	16,0	14,0	12,0	9,5	6,5																					
30,0	24,1	19,0	16,0	14,0	12,0	9,5	6,5	5,0																				
32,0	24,1	19,0	16,0	14,0	12,0	9,5	6,5	5,0	3,3																			
34,0	24,1	19,0	16,0	14,0	12,0	9,5	6,5	5,0	3,3	24,4																		
36,0		19,0	16,0	14,0	12,0	9,5	6,5	5,0	3,3	24,1	19,0																	
38,0		19,0	16,0	14,0	12,0	9,5	6,5	5,0	3,3	23,8	19,0																	
40,0		19,0	16,0	14,0	12,0	9,5	6,5	5,0	3,3	23,1	19,0	15,7																
42,0			16,0	13,9	12,0	9,5	6,5	5,0	3,3	22,3	19,0	15,7	14,0															
44,0			16,0	13,8	12,0	9,5	6,5	5,0	3,3	21,3	18,7	15,7	13,8															
46,0			16,0	13,6	12,0	9,5	6,5	5,0	3,3	18,4	15,7	13,7	11,5															
48,0				13,5	12,0	9,5	6,5	5,0	3,3	17,8	15,5	13,5	11,5	8,8														
50,0				13,3	12,0	9,5	6,5	5,0	3,3	17,3	15,3	13,4	11,5	8,8	6,5													
54,0					12,0	9,5	6,5	5,0	3,3		14,7	13,0	11,5	8,8	6,5	5,0												
58,0					12,0	9,5	6,5	5,0	3,3				12,5	11,3	8,8	6,5	5,0	3,3										
62,0						9,5	6,5	5,0	3,3				11,9	10,9	8,8	6,5	5,0	3,3										
66,0							6,5	5,0	3,3					10,5	8,8	6,5	5,0	3,3										
70,0							6,5	5,0	3,3						8,8	6,5	5,0	3,3										
74,0								5,0	3,3						8,8	6,5	5,0	3,3										
78,0									3,3							6,5	5,0	3,3										
82,0									3,3								5,0	3,3										
86,0																	5,0	3,3										
90,0																		3,3										
94,0																			3,3									
98,0																				3,3								



# 650 tons hydraulische autokraan

Demag AC 650

