

# 45-tons hydraulische weg-/terreinkraan

Liebherr LTM 1040

## Algemene gegevens

Eigen gewicht  
**36 ton**

Min. doorijhoogte  
**3,55 m**

Breedte  
**2,80 m**

Draaicirkel ballast  
**3.43 m**

Afstempelbreedte  
**6.30 m (4.30 m)**

Afstempellengte  
**7.14 m**

Stempelschotten  
**2.52 x 1.07 m**

Hijslast enkele draad  
**4,2 ton**

Aandrijving  
**6 x 6**

Besturing  
**6 wielen**

Uitgerust met camera/  
Monitorsysteem

Last in tonnen volgens ISO DIN  
De aangegeven waarden dienen met het gewicht van de  
hijsblokken  
en hijs gereedschap verminderd  
te worden  
Werken toegestaan t/m  
windkracht 7

### Gewichten hijsblokken

4.5 ton balgewicht 110 Kg  
16 tons 1-schijfs 180 Kg  
32 tons 3-schijfs 350 Kg



## Heftabel hoofdgiek 75% van de kieplast 360° draaibaar

Gieklengte	9,5	16,3	23,2	28,4	30,0
Vlucht (m)	last	last	last	last	last
3,0	45,0				
4,0	35,0	22,6	14,0		
5,0	29,1	22,8	13,8	10,3	9,3
6,0	24,0	22,5	13,6	10,2	9,3
7,0	17,3	19,4	13,4	10,1	9,2
8,0		16,2	13,3	10,0	9,1
9,0		13,3	12,8	9,8	8,8
10,0		11,3	11,2	9,7	8,6
12,0		8,4	8,5	8,3	8,0
14,0		6,4	6,7	6,7	6,6
16,0			5,3	5,4	5,4
18,0			4,3	4,4	4,4
20,0			3,6	3,5	3,5
22,0				3,0	3,0
24,0				2,5	2,5
26,0					2,1

Versie 02062008-01

# 45-tons hydraulische weg-/terreinkraan

Liebherr LTM 1040

## Heftabel hoofdgiek + 8.1 mtr klapjib

Gieklengte hoek jib	28,4 + 8,1 m (36,5)			30,0 + 8,1 m (38,1)		
	0°	15°	30°	0°	15°	30°
vlucht (m)						
6,0	6,0			5,6		
8,0	5,7	4,3		5,5	4,2	
10,0	5,4	3,9	3,1	5,2	3,8	3,0
12,0	5,1	3,6	2,9	4,9	3,6	2,9
14,0	4,6	3,3	2,8	4,5	3,3	2,8
16,0	4,1	3,2	2,7	4,1	3,1	2,7
18,0	3,7	3,0	2,6	3,7	3,0	2,6
20,0	3,4	2,9	2,5	3,3	2,9	2,6
22,0	3,1	2,8	2,5	3,0	2,8	2,5
24,0	2,6	2,6	2,4	2,6	2,5	2,4
26,0	2,2	2,3	2,4	2,2	2,3	2,2
28,0	1,9	2,0	2,0	1,9	2,0	2,0
30,0	1,6	1,7	1,7	1,6	1,7	1,7
32,0	1,4	1,4	1,0	1,4	1,4	1,4
34,0				1,1	1,2	
36,0						
38,0						
40,0						
42,0						

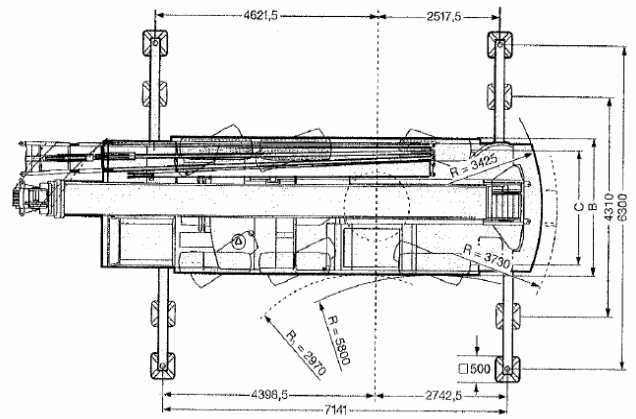
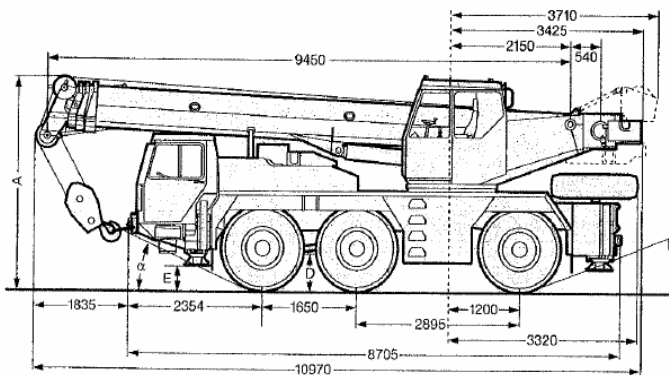
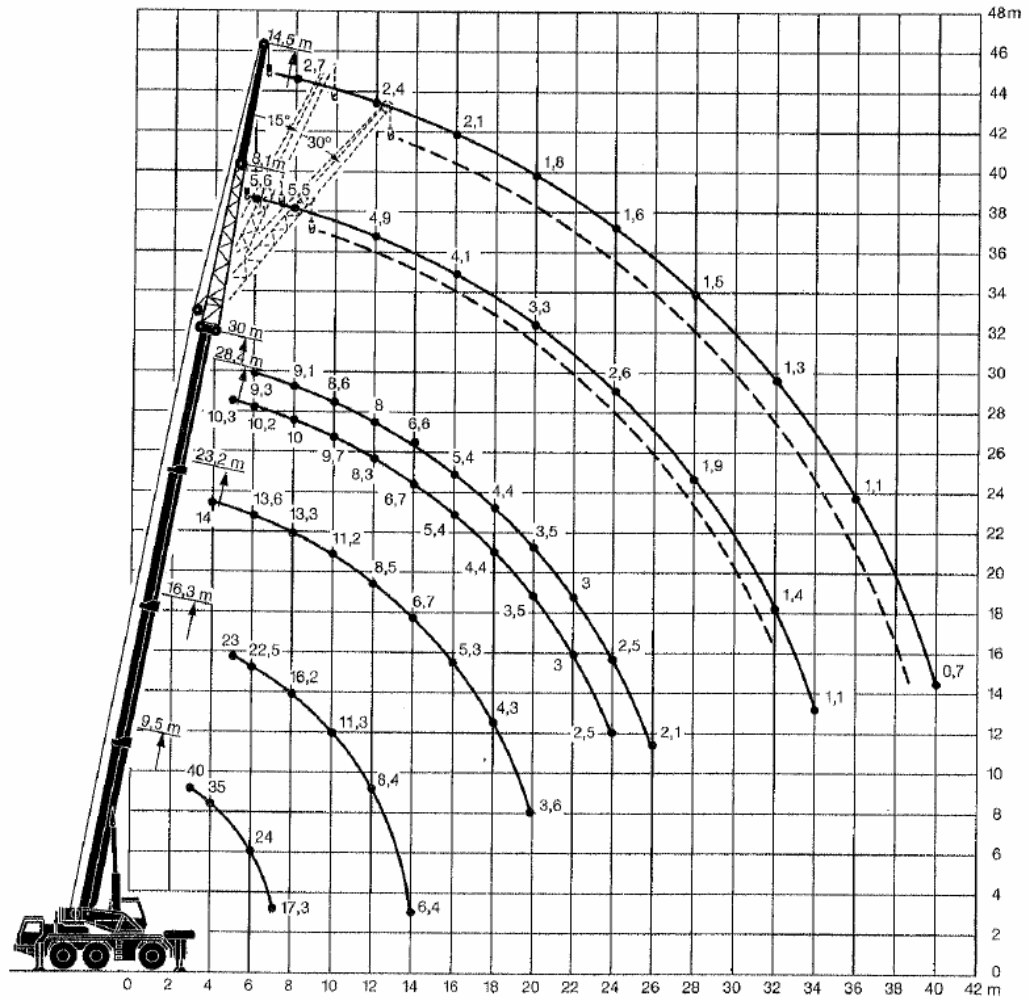
## Heftabel hoofdgiek + 14.5 mtr klapjib

Gieklengte hoek jib	28,4 + 14,5 m (42,9)			30,0 + 14,5 m (44,5)		
	0°	15°	30°	0°	15°	30°
vlucht (m)						
6,0						
8,0	2,7			2,7		
10,0	2,6			2,6		
12,0	2,4	1,9		2,4	1,8	
14,0	2,2	1,8	1,5	2,2	1,7	
16,0	2,1	1,7	1,4	2,1	1,7	1,4
18,0	1,9	1,6	1,4	1,9	1,6	1,4
20,0	1,8	1,5	1,4	1,8	1,5	1,3
22,0	1,7	1,5	1,3	1,7	1,5	1,2
24,0	1,6	1,4	1,2	1,6	1,4	1,2
26,0	1,6	1,4	1,2	1,6	1,3	1,1
28,0	1,5	1,3	1,2	1,5	1,3	1,1
30,0	1,4	1,3	1,1	1,4	1,2	1,0
32,0	1,4	1,2	1,1	1,3	1,1	1,0
34,0	1,3	1,2	1,0	1,3	1,1	0,9
36,0	1,1	1,1	1,0	1,1	1,0	0,9
38,0	0,9	1,0		0,9	1,0	0,8
40,0				0,7	0,8	
42,0						

# 45-tons hydraulische weg-/terreinkraan

Liebherr LTM 1040

Haakhoogte



# 45-tons hydraulische weg-/terreinkraan

Liebherr LTM 1040

