

# 132 ton·meter snelopbouwende loopkatkraan

Spierings SK 1265 - AT6

## Algemene gegevens

Eigen gewicht

**72 ton**

Min. doorrijhoogte

**4,00 m**

Breedte

**3,00 m**

Draaicirkel ballast

**4,54 m**

Afstempelbreedte

**7,66 m (5,72 m)**

Afstempellengte

**7,95 m**

Aandrijving

**12 x 8**

Besturing

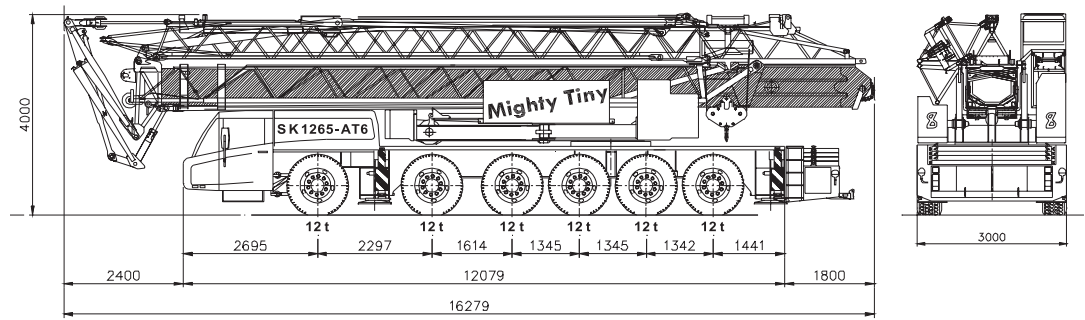
**10 wielen**

Opbouwtijd

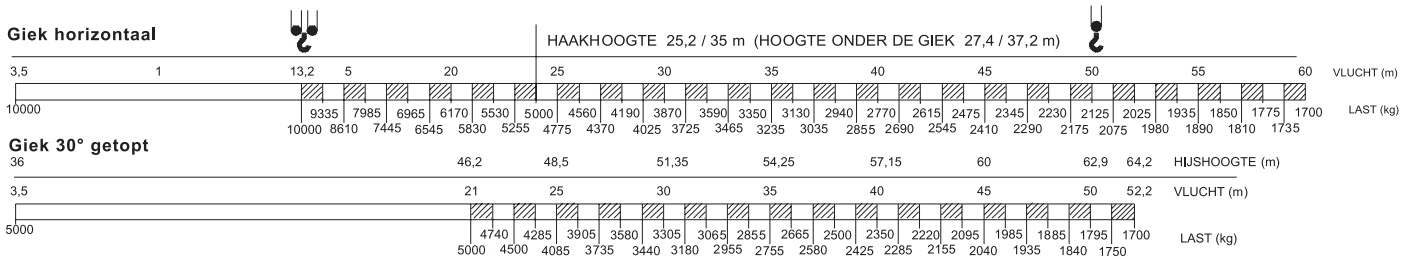
**30 min.**

Verlichting

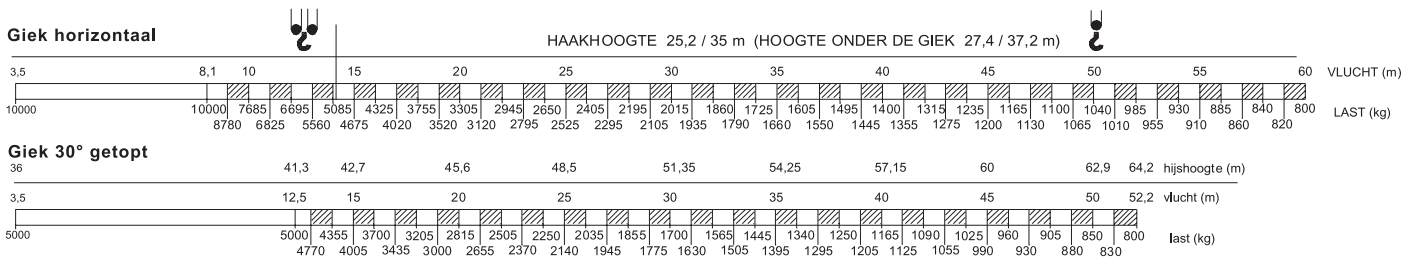
**5 x 1000 watt**



**HEFTABEL Afstempeling 7,95 m x 7,66 m (max. windkracht 6)**



**HEFTABEL Afstempeling 7,95 m x 5,72 m (max. windkracht 6)**



# 132 ton·meter snelopbouwende loopkatkraan

Spierings SK 1265 - AT6

Kabinehoogte  
16, 27 en 37 m

